

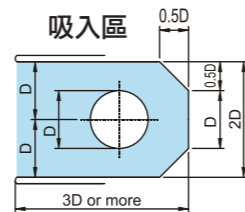


## 軸流泵浦進流池的設計參考

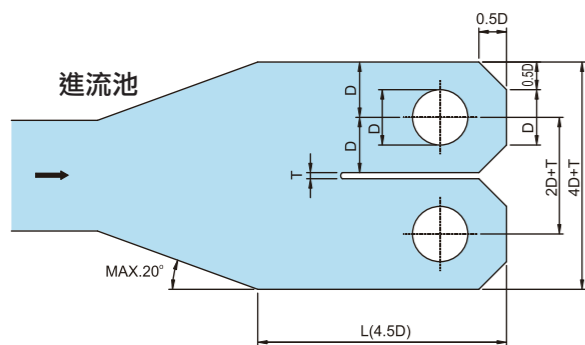
進流池的結構和尺寸如果設計不當，從水流動的角度來看，某些情況將會造成泵浦嚴重的損壞。特別是水流吸入時產生的表面旋渦，造成水混合著空氣被泵浦吸入；水流動引發的亂流及形成水流停滯區等。

為預防不良情況產生並降低問題發生率，以下幾項建議應列入考慮：

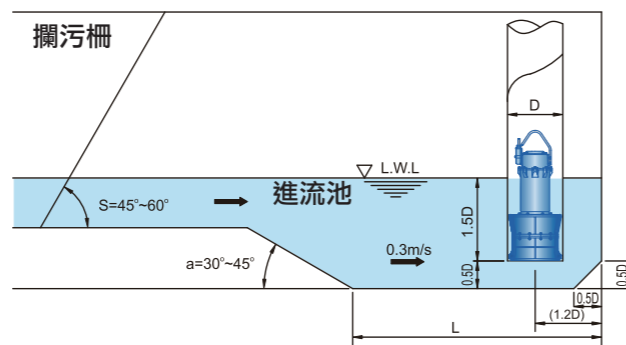
- 吸入的液體應保持固定流速（流速0.3~0.5m/sec）。
- 進流池的底部和牆面等地形的變化，其偏斜的角度應落在30°~45°之間。
- 進流池區域應填滿混凝土。
- 兩台以上泵浦運轉時，整個進流池必須安裝保護牆。
- 兩台以上泵浦運轉時，進流池必須避免存在任何會影響水流的障礙，適當的偏斜角度不可大於20°。



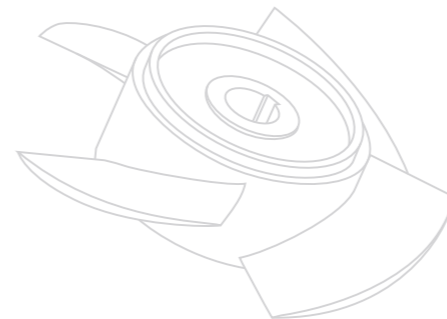
單台泵浦運轉



兩台泵浦運轉



整個進流池需要安裝保護牆



**HCP** 專業·創新·服務·責任  
**HCP** 河見電機工業股份有限公司  
 www.hcpcpump.com.tw



經銷商：

DLACT6-1801

由於技術不斷進步，本公司保留修改設計及規格的權利，不另行通知

**LA** 60Hz 系列  
 大型軸流泵浦



LA-2250/2260  
(井筒型)



LA-2250/2260  
(站立型)



LA-2875/28100  
(井筒型)

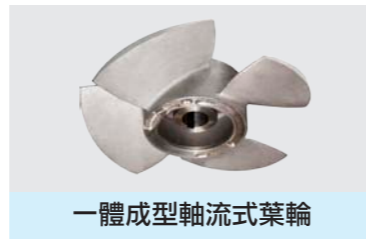


LA-2875/28100  
(站立型)

# LA

## 特點

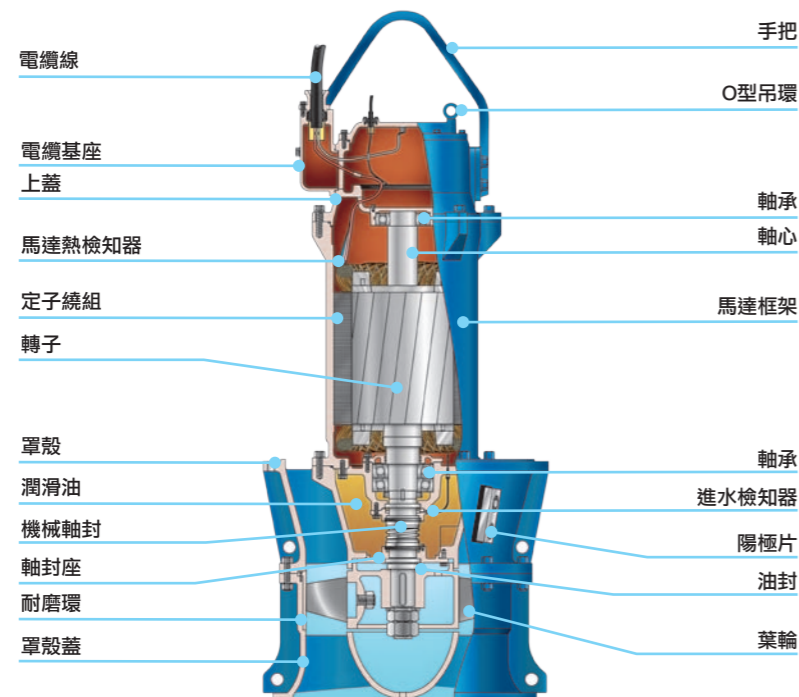
- 高效率馬達直接傳動葉輪，省電效率高。
- 可設計站立型或井筒型，節省抽水站的建構成本及安裝費用。
- 電腦3D葉輪及導葉流場設計，提升泵浦的效率。
- 葉輪採不銹鋼鑄造，一體成型，堅固耐用，不易破損。
- 陽極片：利用不同金屬有不同的電位差，較低電位的金屬形成陽極端，替代泵浦鑄件釋放金屬離子(腐蝕作用)，能有效減緩泵浦在海水中的腐蝕速度，延長泵浦使用年限。
- 配備齊全：環氧樹脂(Epoxy)防水電纜基座、雙組式SiC矽碳鋼(Silicon Carbide)機械軸封，都通過工業最高標準品質及嚴謹品檢程序。
- MTS馬達熱檢知器：金屬感溫型式的檢知器，馬達溫度過高時，感應器便會開始動作，將訊號傳至控制箱內的輔助電驛，中斷電源使泵浦停止運轉，以保護馬達不致於燒損。
- MS進水檢知器：安裝於軸封室、馬達室(選購)、接線室(選購)，避免水分滲入而造成馬達燒損或漏電。
- BTS軸承溫度檢知器(選購)：裝置於軸承周圍的溫度感應裝置，必須將迴路連接於控制箱內的「溫度檢知表」，當軸承溫度高於「溫度檢知表」設定溫度時，便會切斷電源停止運轉，以保護軸承及馬達壽命。



一體成型軸流式葉輪



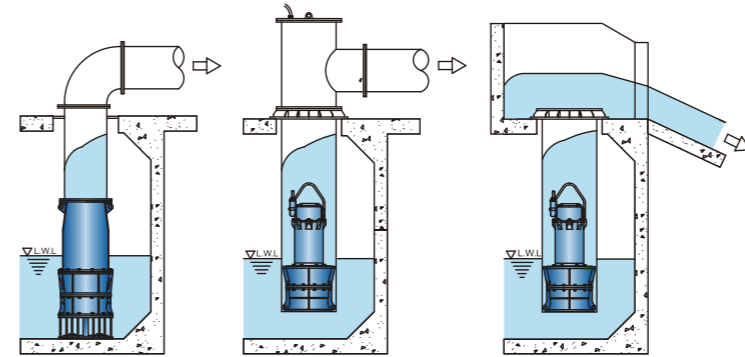
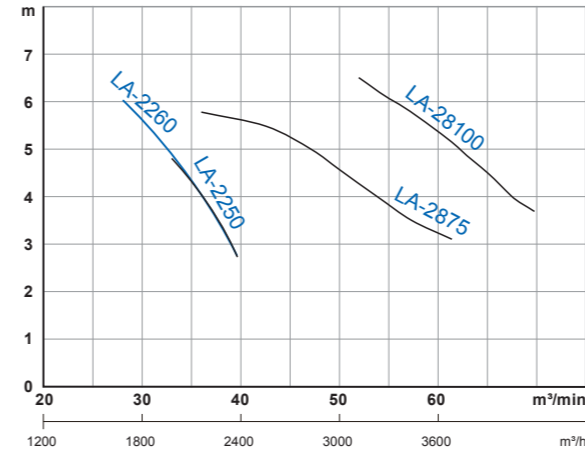
陽極片



- 電纜線
- 電纜基座
- 上蓋
- 馬達熱檢知器
- 定子繞組
- 轉子
- 罩殼
- 潤滑油
- 機械軸封
- 軸封座
- 耐磨環
- 罩殼蓋
- 手把
- O型吊環
- 軸承
- 軸心
- 馬達框架
- 軸承
- 進水檢知器
- 陽極片
- 油封
- 葉輪



## 性能曲線



站立型(管路排放) 井筒型(管路排放) 井筒型(開放排放)

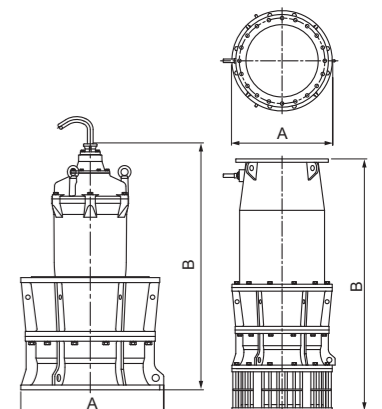
## 用途

- 工廠供水及排水。
- 發電廠冷卻用供水。
- 水利工程大量抽水、排水。
- 大型養殖場供水及排水。
- 防洪、滯洪池排水。

## 性能規格表

型式	馬力 HP(kW)	口徑 Inch(mm)	相數 ∅	啟動 方式	標準揚程 m	標準水量		井筒型			站立型		
						m³/min	m³/h	外型尺寸(mm) A B	重量 kg	外型尺寸(mm) A B	重量 kg		
LA-2250	50(37)	22"(550)	3	S-D	4	36	2160	803	1380	755	803	1960	1130
LA-2260	60(45)	22"(550)	3	S-D	6	28	1680	803	1380	755	803	1960	1130
LA-2875	75(55)	28"(700)	3	S-D	3.5	60	3600	870	2150	1530	930	2720	2060
LA-28100	100(75)	28"(700)	3	S-D	5	60	3600	870	2150	1600	930	2720	2130

※ 泵浦重量不含電纜線、出口管。  
啟動方式：S-D = Star-Delta。



## 主要標準規格

項目	說明	
抽取液	液溫	0~40°C
	液質	雨水、污水、工業用水、水利防洪
構造	頻率	60Hz
	電動機	10極 (720rpm: 50HP/60HP) 12極 (600rpm: 75HP/100HP) 乾式水中型電動機
	絕緣等級	F級 (155°C)
	防水等級	IP68
	保護裝置	馬達熱檢知器、進水檢知器
材質	軸承	深溝滾珠軸承
	軸封	雙組式機械軸封
	葉輪	軸流式
	上蓋	FC200
	馬達框架	FC200
	軸心	SUS420J2
	軸封	SiC/SiC
	罩殼	FC200
	葉輪	SCS13
	電纜線	VCT
耐磨環	SCS13(50~60HP) • ALBC3(75~100HP)	
腳架/外罩殼	SS400(站立型)	
其他	特殊型式規格可訂製	